

令和3年3月10日

各位

島田商工会議所

東日本大震災十周年追悼式の当日における弔意表明に関するご協力のお願い
(経済産業省)

平素から、当所の事業活動につきまして、種々ご高配、ご協力を賜り厚く御礼申し上げます。

このたび、経済産業省から当所宛に、東日本大震災十周年追悼式の当日における弔意表明に関する協力依頼がありました。東日本大震災より10年となる令和3年3月11日(木)、政府主催による同追悼式が挙行されることが3月2日(火)に閣議決定され、当日の弔意表明についても閣議了解がなされました。

これに伴い、下記2点について協力依頼があったものです。

- (1) 東日本大震災十周年追悼式の当日における弔旗の掲揚
- (2) 3月11日の一定時刻(14:46)の黙禱

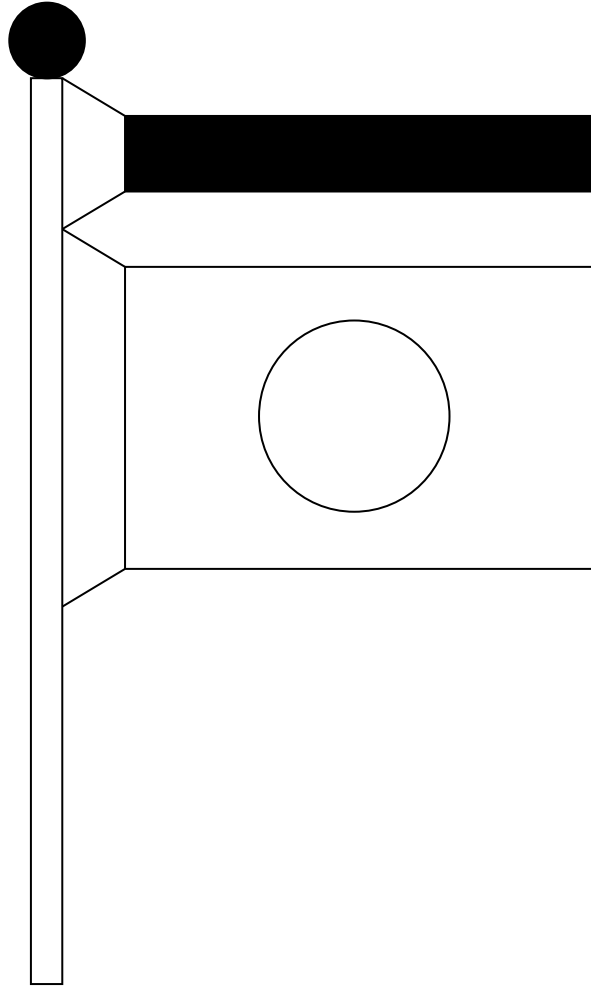
東日本大震災の弔意表明について

（令和3年3月2日）
閣議了解

東日本大震災発災十年となる3月11日に、哀悼の意を表するため、次のとおり措置するものとする。

- 1 各府省においては、弔旗を掲揚するとともに、各公署、学校、会社その他一般においても同様の措置を採るよう協力方を要望すること。
- 2 国民各位に対して、震災の発災時刻（午後2時46分）に黙とうを捧げるよう協力方を要望すること。

参 考



蔽
ヒ 大
且 喪
旗 中
竿 國 大
ノ 旗 喪
上 ヲ 中
部 掲 ノ
ニ 揚 國
黒 ス 旗
布 ル 掲
ヲ ト 揚
附 キ 方
ス ハ 閣 大
ヘ 竿 正
シ 球 令 元
其 ハ 年
ノ 黒 第 七
圖 布 月
式 ヲ 一 三
左 以 十
ノ テ 号 日
如 之
シ ヲ